



## Vibrační přísavka M66050

---

Překlad návodu

MAR-POL s. c.  
Suchowola 6a  
26-020 Chmielnik, Polsko

## Obsah

Popis výrobku a jeho vlastnosti .....	2
Bezpečná práce s bezdrátovým nářadím .....	3
Varování týkající se lithium-iontových baterií .....	3
Základní pravidla práce s baterií .....	3
Přeprava baterie a akumulátorového nářadí .....	4
Osobní bezpečnost .....	4
Pracoviště .....	4
Zbytkové riziko .....	5
Vysvětlení piktogramů .....	5
Konstrukce nářadí .....	6
Před prvním použitím .....	6
Nabíjení baterie .....	7
Obsluha výrobku .....	7
Přísavka .....	7
Funkce vibrací .....	7
Skladování .....	7
Údržba .....	8
Údržba před použitím .....	8
Údržba po použití .....	8
Specifikace .....	8
Recyklace a likvidace .....	8
Prohlášení o shodě .....	9

### Popis výrobku a jeho vlastnosti

Akumulátorová přísavka MAR-POL na pokládku dlažby je určena pro obkladačské práce. Usnadňuje správné umístění keramických obkladů a zlepšuje rozmístění lepidla. Příklad není určena k přenášení obkladů. K tomuto účelu použijte přísavky s větším průměrem.

**UPOZORNĚNÍ!** Nedovolte, aby pohodlí nebo rutina nahradily přísné dodržování bezpečnostních pravidel týkajících se obsluhy. **NESPRÁVNÉ POUŽÍVÁNÍ** nářadí nebo nedodržování bezpečnostních pravidel uvedených v tomto návodu k obsluze může vést k vážnému zranění.

### UPOZORNĚNÍ!

1. Přečtěte si prosím pozorně návod k obsluze.
2. Baterie lze nabíjet pouze uvnitř budovy.
3. Zákaz používání osobami (včetně dětí) s omezenými fyzickými nebo duševními schopnostmi.
4. Je přísně zakázáno půjčovat nářadí osobám, které nejsou seznámeny s tímto návodem k obsluze a místními předpisy BOZP.

### **Bezpečná práce s bezdrátovým nářadím**

1. Před vložením baterií do elektrického nářadí se ujistěte, že je spínač/vypínač v poloze "vypnuto". Vložení baterií do elektrického nářadí, když je spínač/vypínač v poloze "zapnuto", může být příčinou vážných zranění.
  2. Používejte pouze nabíječku dodanou výrobcem. Použití nabíječky k nabíjení jiných typů baterií může být příčinou požáru nebo dokonce exploze baterie.
  3. Nikdy nepoužívejte jiné baterie než ty, které dodává výrobce. Použití jiných baterií může být příčinou vážných zranění nebo požáru.
  4. Když elektrické nářadí nepoužíváte, vyjměte z něho baterie. Baterie by měla být skladována v bezpečné vzdálenosti od kovových předmětů, jako jsou kancelářské sponky, mince, hřebíky, šrouby atd., které mohou zkratovat póly baterie. Zkratování pólů baterie může způsobit popáleniny nebo požár.
  5. Za extrémních podmínek může z baterie unikat kapalina. Kontakt s ní je třeba se bezpodmínečně vyhnout. Pokud se náhodou dostanete do kontaktu s kapalinou, okamžitě místo omyjte vodou. Pokud se kapalina dostane do očí, okamžitě vyhledejte lékaře. Kapalina unikající z baterie může způsobit podráždění nebo popáleniny.
- UPOZORNĚNÍ!** Nabíječky a napájecí zdroje pro bateriová zařízení jsou určeny pro vnitřní použití v suchém prostředí.

### **Varování týkající se lithium-iontových baterií**

#### **Základní pravidla práce s baterií**

1. Před použitím baterie si přečtěte všechny doporučení a varovné označení na baterii a na výrobku, ve kterém bude baterie používána.
2. Baterie se nesmí rozebírat.
3. Pokud se pracovní doba výrazně zkrátí, okamžitě přerušete práci. To může mít za následek přehřátí, možné popálení nebo dokonce výbuch.
4. Pokud se vám elektrolyt dostane do očí, vypláchněte je vodou a okamžitě vyhledejte lékařskou pomoc. Může způsobit ztrátu zraku.
5. Nezkratujte baterii.
6. Nedotýkejte se kontaktů předměty, které jsou vyrobené z vodivých materiálů.
7. Neskladujte baterii v nádobě s kovovými předměty, jako jsou hřebíky, mince atd.
8. Chraňte baterii před vodou a deštěm. Zkrat vede k toku elektrického proudu vysoké intenzity a přehřátí baterie, což může mít za následek popálení nebo dokonce poruchu zařízení.
9. Neskladujte nářadí ani baterii na místech, kde teplota dosahuje nebo přesahuje 40°C (122°F).
10. Baterie se nesmí pálit, a to ani vážně poškozené nebo zcela opotřebované. Mohou totiž v ohni explodovat.
11. Chraňte baterii před pády a nárazy.
12. Nepoužívejte poškozenou baterii.
13. Pokud baterii nepoužíváte, dobijte ji alespoň každé 3 měsíce.
14. Nenechávejte baterie na slunci.
15. K nabíjení používejte pouze nabíječku dodanou s nářadím.

### **Přeprava baterie a akumulátorového nářadí**

1. Pro přepravu nebo odeslání musí být lithium-iontová baterie zabalena tak, aby byla zajištěna elektrická izolace, např. utěsněním kontaktů lepicí páskou. To je také nezbytné pro správnou likvidaci použitých lithium-iontových baterií.
2. Při přepravě nebo odeslání baterií (např. letecky nebo po silnici) musí být dodrženy požadavky týkající se obalu a označení. Dodržujte platné národní předpisy.
3. Při přípravě zásilky se poraďte se specialistou na přepravu nebezpečného zboží. Lithium-iontové baterie mohou být přepravované pouze s nepoškozeným krytem.

### **Osobní bezpečnost**

1. Buďte předvídaví, sledujte, co děláte a při obsluze elektrických zařízení používejte zdravý rozum.
2. Zařízení nepoužívejte, jste-li unavení nebo pod vlivem drog, alkoholu nebo léků.
3. Chvilka nepozornosti při práci s elektrickým nářadím může způsobit vážné zranění.
4. Je třeba používat ochranné prostředky.
5. Vždy používejte ochranné brýle.
6. Zabraňte neúmyslnému spuštění. Před připojením ke zdroji napájení a/nebo před připojením akumulátoru se ujistěte, že je spínač elektrického nářadí v poloze vypnuto.
7. Přenášení elektricky napájeného zařízení s prstem na vypínači nebo jeho připojování k napájení se zapnutým spínačem může být příčinou nehody.
8. Před spuštěním elektrického nářadí vyjměte všechny klíče. Ponechání klíče v rotující části elektrického nářadí může způsobit zranění.
9. Nadměrně se nevyklánějte. Musíte stát pevně a neustále udržovat rovnováhu. To umožní lepší kontrolu v nepředvídatelných situacích.
10. Vhodně se oblékejte. Je zakázáno nosit volné oblečení nebo šperky.
11. Udržujte své vlasy, oblečení a rukavice v dostatečné vzdálenosti od pohyblivých částí. Volné oblečení, šperky nebo dlouhé vlasy mohou být zachyceny pohyblivými částmi.
12. Při práci držte nářadí za přídatné rukojeti, pokud je jimi nářadí vybaveno. Ztráta kontroly nad nářadím s sebou nese riziko zranění.

### **Pracoviště**

1. Pracoviště by mělo být udržováno v pořádku a dobře osvětlené. Nepořádek a špatné osvětlení přispívají k nehodám.
2. Nepoužívejte elektricky napájené zařízení ve výbušném prostředí vytvořeném hořlavými kapalinami, plyny nebo prachem. Zařízení může produkovat jiskry, které by mohly zapálit prach nebo výpary.
3. Děti a přihlížející osoby by neměly být vpuštěny do míst, kde se používají elektricky napájená zařízení. Rozptýlení pozornosti může způsobit ztrátu kontroly nad zařízením.
4. Elektricky poháněnou zahradní techniku ponechte v bezpečné vzdálenosti od okolostojících osob.
5. Operátor nebo uživatel je odpovědný za nehody nebo vyskytující se ohrožení jiných osob nebo prostředí.

## Zbytkové riziko

Přestože za konstrukci zařízení k odstranění nebezpečí odpovídá výrobce, určité prvky rizika při provozu jsou nevyhnutelné. Zbytkové riziko vyplývá z nesprávného chování osoby obsluhující zařízení. Největší nebezpečí hrozí při provádění následujících zakázaných činností:

1. Používání zařízení dětmi.
2. Používání zařízení k jiným účelům, než které jsou popsány v návodu k obsluze.
3. V blízkosti jsou okolostojící osoby, zejména děti nebo zvířata.
4. Používání zařízení osobami, které nejsou seznámeny s návodem k obsluze.
5. Používání zařízení bez vhodného ochranného oděvu a protiskluzové obuvi u obsluhující osoby.
6. Používání zařízení s poškozenými kryty nebo pouzdem a bez řádně namontovaných bezpečnostních zařízení.

Používání náradí v souladu s pokyny v návodu k obsluze minimalizuje zbytkové riziko. Pamatujte však, že ho zcela neodstraní, zdravý rozum a pozornost jsou vždy tou nejlepší ochranou před nehodou.

## Vysvětlení piktogramů



Označení informující o prohlášení výrobce, že výrobek splňuje požadavky směrnic nového přístupu.



Označení informující o nutnosti přečíst si návod k obsluze před zahájením obsluhy náradí.

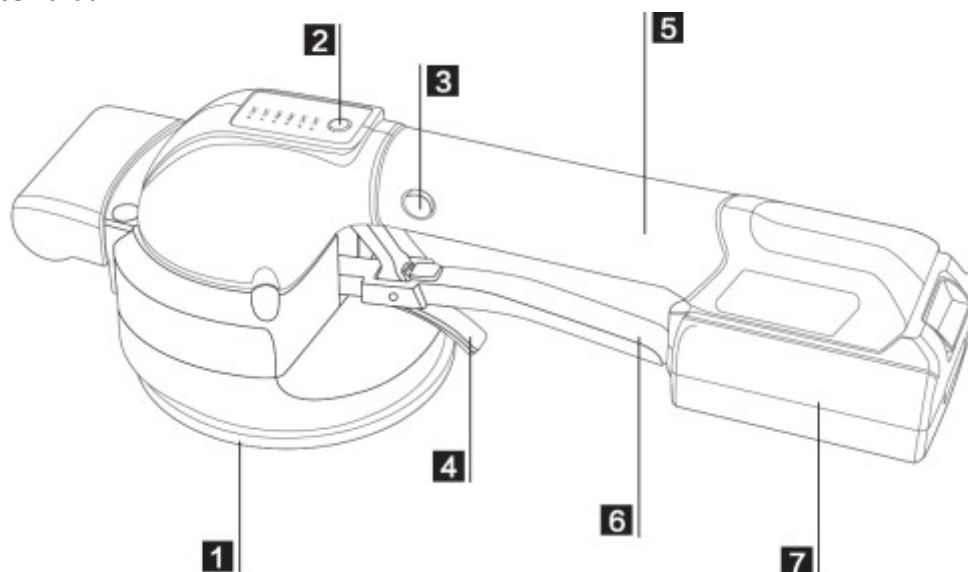


Označení zakazující likvidaci použitého elektrozařízení spolu s domovním odpadem.



Označení zakazující vyhození do ohně, nedodržení zákazu může mít za následek zranění!

## Konstrukce náradí



- |  |                                |
|--|--------------------------------|
| 1. Přisavka                                | 5. Rukojeť                     |
| 2. Tlačítko pracovního režimu              | 6. Páčka pro přilnutí přísavky |
| 3. Spínač                                  | 7. Baterie                     |
| 4. Páčka, která uvolňuje přilnutí přísavky |                                |

### Před prvním použitím

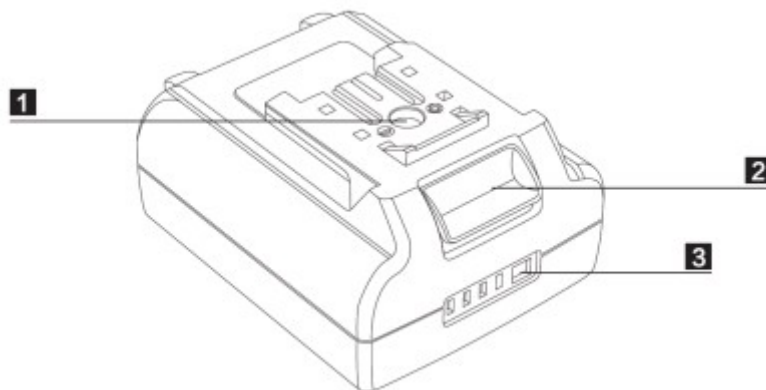
Před prvním použitím zařízení se poradte se svým prodejcem, který je kvalifikovaný poskytnout veškeré rady potřebné k zajištění správného používání zařízení a jeho optimálního provozu.

1. Před zahájením používání zařízení je nezbytné pozorně si přečíst tyto pokyny.
2. Pamatujte prosím, že spolu s nabíječkou by měly být používány pouze lithium-iontové baterie. Tato nabíječka není vhodná pro použití s bateriemi jiného typu nebo napětí.
3. Před prvním použitím zařízení a/nebo před uvedením baterie do režimu spánku baterii plně nabijte.
4. Použití jiných nabíječek než těch, které jsou součástí sady, je zakázáno, protože může dojít k vážným nehodám a v krajním případě může dojít ke vznícení.
5. Před začátkem pracovního dne se ujistěte, že je baterie dostatečně nabitá.
6. Při přemísťování, údržbě nebo nabíjení baterie vždy vyjměte baterii ze zařízení.
7. Před prací vždy zkontrolujte, zda je zařízení správně sestaveno.
8. Nenechávejte zařízení a/nebo baterie na zemi ani je nevystavujte působení povětrnostních vlivů.
9. Ujistěte se, že ochranný plastový kryt baterie nebyl prasklý a fyzicky poškozený.
10. Zvýšení teploty baterie během provozu (a také během nabíjení) je normální jev.
11. Doporučená provozní teplota: -5 až 35°C. Překročení tohoto teplotního rozsahu povede ke změně provozních parametrů zařízení.
12. Po použití náradí v mokrých nebo vlhkých podmínkách se důrazně doporučuje skladovat zařízení (odpojené) bez obalu na teplém, suchém a dobře větraném místě. To pomůže odstranit vlhkost z náradí a zabránit korozi.

### Nabíjení baterie

Nabíjení probíhá přes nabíječku, která je součástí sady, je vybavena LED diodou indikující stav nabíjení. Červená barva indikuje nabíjení, zelená barva znamená, že je baterie nabitá.

Mějte na paměti, že proces nabíjení nesmíte ponechávat bez dozoru!



1. Nabíjecí zásuvka
2. Tlačítko zámku
3. Tlačítko indikátoru baterie

### Obsluha výrobku

Obsluhu smí zahájit pouze osoba střízlivá, plně vědomá a seznámená s návodem k obsluze.

### Přísavka

Přísavku přiložte na čistou bezprašnou desku, dotažením páčky se aktivuje přísavka, zařízení by mělo pevně přilnout k desce. Rukojeť se uvolní zatažením za páčku č. 4.

### Funkce vibrací

Přidržené tlačítko volby rychlosti, zařízení se spustí. Stejným tlačítkem vyberte sílu vibrací. Stisknutím tlačítka č. 3 vibrace spustíte, jeho uvolněním je vypnete.

### Skladování

**Důležité:** před uskladněním zařízení, jak je popsáno v části údržba. Zařízení skladujte v originálním kufříku mimo dosah dětí a neoprávněných osob.

## **Údržba**

Údržba by měla být prováděna každý pracovní den.

**UPOZORNĚNÍ:** Před prováděním údržbářských činností vyjměte z náradí baterii.

### **Údržba před použitím**

1. Vizuálně zkontrolujte náradí a baterii náradí, zda nejsou viditelné netěsnosti, praskliny nebo jiné poškození.
2. Zkontrolujte nabití baterie, pokud je nabitá, vložte ji do náradí.
3. Pokud nic nevyvolává pochybnosti, můžete začít svůj pracovní den s náradím.

### **Údržba po použití**

1. Vyjměte baterii ze zařízení a připojte ji k nabíječce.
2. Očistěte náradí hadříkem navlhčeným ve vodě s mýdlem.

**DŮLEŽITÉ:** Nedovolte, aby se do náradí dostala voda - hadřík má být vlhký, ne mokrá!

### **Specifikace**

Napájecí napětí: 16,8 V

Baterie: Lithium-iontová 2 000 mAh

Rychlost otáčení motoru: 5 000-12 000 ot./min.

Třída ochrany: IP2X

### **Recyklace a likvidace**

Po skončení doby životnosti, nebo když je stroj opotřebovaný, nevyhazujte jej spolu s domovním odpadem; baterii a samotné zařízení předejte do recyklačního místa v souladu s místními předpisy pro nakládání s odpady.



## Prohlášení o shodě



Suchowola, 1. 3. 2023

# EU PROHLÁŠENÍ O SHODĚ

Poslední dvě číslice roku uplatnění označení CE - 23

**9/2023**

My jako výrobce:

Výrobce:	<b>MAR - POL S. C. IMPORT-EXPORT</b> M. Ściana, K. Ściana Suchowola 6A, 26-020 Chmielnik, Polsko	
----------	--	--

prohlašujeme, že výrobek:

značka:	<b>MAR-POL</b>
název výrobku:	<b>VIBRAČNÍ PŘÍSAVKA</b>
model výrobku:	<b>M66050</b>

splňuje požadavky následujících norem a harmonizovaných norem:

**PN-EN 60204-1:2018-12** - Bezpečnost strojních zařízení -

**PN-EN IEC 61000-3-2:2019-04** - Elektromagnetická kompatibilita (EMC) -- Část 3-2: Meze -- Meze pro emise harmonického proudu (zařízení se vstupním fázovým proudem do 16 A včetně)

**PN-EN 61000-3-3:2013** - Elektromagnetická kompatibilita (EMC) -- Část 3-3: Meze -- Omezování změn napětí, kolísání napětí a flikru v rozvodných sítích nízkého napětí pro zařízení se jmenovitým fázovým proudem  $\leq 16$  A, které není předmětem podmíněného připojení

**PN-EN IEC 61000-6-1:2019-03** - Elektromagnetická kompatibilita (EMC) - Část 6-1: Kmenové normy - Odolnost - Prostředí obytné, obchodní a lehkého průmyslu

**PN-EN IEC 61000-6-3:2021-08** - Elektromagnetická kompatibilita (EMC) - Část 6-3: Kmenové normy - Norma pro emise pro zařízení v obytném prostředí

a splňuje základní požadavky následujících směrnic:

**2006/42/EC** - Směrnice 2006/42/ES Evropského parlamentu a Rady ze dne 17. května 2006 o strojních zařízeních a o změně směrnice 95/16/ES (přepřacované znění) (Text s významem pro EHP)

**2014/30/EU** - Směrnice Evropského parlamentu a Rady ze dne 26. února 2014 o harmonizaci právních předpisů členských států týkajících se elektromagnetické kompatibility (přepřacovaná verze) Text s významem pro EHP

**2014/35/EU** - Směrnice Evropského parlamentu a Rady ze dne 26. února 2014 o harmonizaci právních předpisů členských států týkajících se dodávání elektrických zařízení určených pro používání v určitých mezích napětí na trh (přepřacovaná verze) Text s významem pro EHP

Osoba oprávněná k přípravě a uchování technické dokumentace:

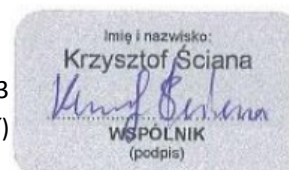
**Krzysztof Ściana; Mariusz Ściana**  
MAR - POL S. C. IMPORT-EXPORT  
M. Ściana, K. Ściana  
Suchowola 6A, 26-020 Chmielnik, Polsko

Toto prohlášení se vztahuje výhradně na stroj ve stavu, v jakém byl uveden na trh. Nezahrnuje náhradní součástky přidané koncovým uživatelem nebo jakékoliv provedené pozdější změny.

Toto prohlášení o shodě je základem pro označení výrobku značkou CE.

Suchowola, 1. března 2023

(místo a datum vystavení)



MAR – POL S.C. IMPORT- EXPORT  
Suchowola 6A  
26-020 Chmielnik  
Poland



tel. +48 41 354 10 41  
fax +48 41 354 10 41  
marpolchmielnik@wp.pl

## Záruční list

název zařízení: .....  
typ / model: .....  
datum prodeje: .....  
poznámky: .....

.....  
*podpis a razítko prodejce*

### Záruční podmínky

V souladu se zákonem č. 136/2002 Sb. se na Vámi zakoupený výrobek poskytuje záruka na dobu 24 měsíců od data prodeje. V případě nákupu zboží používané pro obchodní nebo podnikatelskou činnost je záruční doba 12 měsíců. Záruka je poskytována pouze v případě, že jsou výrobky používány v souladu s návodem k obsluze a způsobu použití.

Ze záruky jsou vyjmuty všechny díly podléhající přirozenému opotřebením, přetížením, použitím výrobku k jiným účelům, než ke kterým je určen a na závady vzniklé při dopravě nebo nesprávným (neodborným) zacházením. Za nesprávné zacházení považujeme příklad, kdy nebyl brán zřetel na návod k obsluze a obecně závazné předpisy pro práci s výrobkem. Obdobně se hodnotí i pokus o neodbornou opravu nad rámec doporučené údržby.

Záruka se vztahuje výlučně na závady způsobené vadou materiálu, výrobní montáže nebo technologií zpracování.

Nárok na uplatnění záruky zaniká:

- 1) výrobek nebyl používán v souladu s návodem k obsluze
- 2) byl proveden jakýkoliv zásah do konstrukce stroje bez předchozího písemného souhlasu firmou KAXL s.r.o.
- 3) výrobek byl používán v jiných podmínkách nebo k jiným účelům, než ke kterým je určen
- 4) byla některá část výrobku nahrazena neoriginální součástí
- 5) k poškození výrobku nebo k nadměrnému opotřebením došlo vinou nedostatečné údržby
- 6) škody vzniklé působením vnějších mechanických, teplotních či chemických vlivů
- 7) vady byly způsobeny nevhodným skladováním, či manipulací s výrobkem
- 8) výrobek byl používán (pro daný typ výrobku) v agresivním prostředí např. prašném, vlhkém
- 9) výrobek byl použit nad rámec přípustného zatížení

Záruka se nevztahuje na položky, u kterých lze očekávat opotřebením v důsledku jejich normální funkce (např. opotřebením uhlíků, zapalovací svíčka atd.)

Pro provoz výrobků používejte pouze doporučené příslušenství a originální náhradní díly.

Nároky uplatňujte ihned po zjištění závady u prodejce, který Vám výrobek prodal, a informujte se o možnostech opravy v pověřené opravně. Nebude-li se na Vámi uplatňovanou závadu vztahovat záruka, budou Vám fakturovány práce a náklady spojené s kontrolou a montáží a demontáží součástí.

Při uplatňování nároků předložte řádně vyplněný záruční list nebo jiný doklad o koupi opatřený datem prodeje. Do opravy předávejte výrobek v čistém stavu, řádně vyčištěný, zbaven prachu či špíny. Spolu s výrobkem zašlete i jeho originální příslušenství k určení přesné diagnostiky závady.

Při zasílání dopravní službou vylijte z výrobku nepotřebaované palivo a olej. Výrobek řádně zabalte, nejlépe do původního obalu tak, aby nedošlo k jeho poškození. Škody, způsobené nedostatečným zabaláním zásilky, nelze uznat jako záruční vady!

Do motorů používejte jen paliva a oleje odpovídající klasifikace, popř. paliva a oleje doporučené značkovým prodejcem. Vzniklé škody, způsobené používáním nevhodného paliva a nevhodných olejů, Vám nebudou v záruce uznány.